

Gebrauchsinformation: Information für Anwender

Noyada 5 mg/5 ml Lösung zum Einnehmen

Captopril

Lesen Sie die gesamte Packungsbeilage sorgfältig durch, bevor Sie mit der Einnahme dieses Arzneimittels beginnen, denn sie enthält wichtige Informationen.

- Heben Sie die Packungsbeilage auf. Vielleicht möchten Sie diese später nochmals lesen.
- Wenn Sie weitere Fragen haben, wenden Sie sich an Ihren Arzt, Apotheker oder das medizinische Fachpersonal.
- Dieses Arzneimittel wurde Ihnen persönlich verschrieben. Geben Sie es nicht an Dritte weiter. Es kann anderen Menschen schaden, auch wenn diese die gleichen Beschwerden haben wie Sie.
- Wenn Sie oder Ihr Kind Nebenwirkungen bemerken, wenden Sie sich an Ihren Arzt, Apotheker oder das medizinische Fachpersonal. Dies gilt auch für Nebenwirkungen, die nicht in dieser Packungsbeilage angegeben sind. Siehe Abschnitt 4.

Was in dieser Packungsbeilage steht

1. Was ist Noyada und wofür wird es angewendet?
2. Was sollten Sie vor der Anwendung von Noyada beachten?
3. Wie ist Noyada einzunehmen?
4. Welche Nebenwirkungen sind möglich?
5. Wie ist Noyada aufzubewahren?
6. Inhalt der Packung und weitere Informationen

1. Was ist Noyada und wofür wird es angewendet?

Noyada gehört zu einer Klasse von Arzneimitteln, die als Angiotensin-Conversions-Enzym-Hemmer (ACE-Hemmer) bekannt sind. Diese hemmen ACE, das Enzym, das an der Umwandlung von Angiotensin I in Angiotensin II beteiligt ist. Angiotensin II ist eine körpereigene Substanz, die sich an die Rezeptoren der Blutgefäße bindet und so zu einer Gefäßverengung führt. Das Ergebnis ist ein Blutdruckanstieg. Captopril verhindert die Bildung von Angiotensin II und bewirkt so eine Entspannung der Blutgefäße und eine Senkung des Blutdrucks.

Noyada wird angewendet

- zur Behandlung eines hohen Blutdrucks (Hypertonie)
- zur Behandlung der chronischen Herzleistungsschwäche (Herzinsuffizienz)
- nach Herzinfarkt
- zur Behandlung einer bestimmten Nierenerkrankung als Folge einer Zuckerkrankheit (Typ-I-Diabetes)

2 Was sollten Sie vor der Einnahme von Noyada beachten?

Noyada darf nicht eingenommen werden,

- wenn Sie allergisch (überempfindlich) gegen Captopril, andere ACE-Hemmer oder einen der in Abschnitt 6. genannten sonstigen Bestandteile dieses Arzneimittels sind

- wenn Sie in der Vergangenheit infolge einer Behandlung mit einem ACE-Hemmer eine Gewebeschwellung (Angioödem) hatten
- wenn Sie zu Gewebeschwellung (Angioödem) neigen
- wenn Sie seit mehr als 3 Monaten schwanger sind (Es wird empfohlen, Noyada auch in der frühen Phase der Schwangerschaft nicht anzuwenden, siehe Abschnitt „Schwangerschaft und Stillzeit“)
- wenn Sie Diabetes mellitus oder eine eingeschränkte Nierenfunktion haben und mit einem blutdrucksenkenden Arzneimittel, das Aliskiren enthält, behandelt werden
- wenn Sie Sacubitril/Valsartan, ein Arzneimittel zur Behandlung einer chronischen Herzschwäche bei Erwachsenen, eingenommen haben oder einnehmen, weil sich dadurch das Risiko eines Angioödems (schnelle Schwellung unter der Haut z. B. im Rachenbereich) erhöht

Warnhinweise und Vorsichtsmaßnahmen

Bitte sprechen Sie mit Ihrem Arzt, Apotheker oder dem medizinischen Fachpersonal, bevor Sie Captopril einnehmen.

Wenn Sie eines der folgenden Arzneimittel zur Behandlung von Bluthochdruck einnehmen:

- einen Angiotensin-II-Rezeptorblocker (ARB) (auch als Sartane bekannt - z. B. Valsartan, Telmisartan, Irbesartan), insbesondere wenn Sie diabetesbedingte Nierenprobleme haben
- Aliskiren

Ihr Arzt wird gegebenenfalls Ihre Nierenfunktion, Ihren Blutdruck und die Elektrolytwerte (z. B. Kalium) in Ihrem Blut in regelmäßigen Abständen überprüfen.

Siehe auch Informationen unter der Überschrift „Noyada darf nicht eingenommen werden“.

Bitte sprechen Sie mit Ihrem Arzt oder Apotheker, bevor Sie Noyada einnehmen

- wenn Sie große Mengen an Körpersalzen oder -flüssigkeiten verloren haben (durch Erbrechen, Durchfall, außergewöhnlich starkes Schwitzen, eine salzarme Diät, die Einnahme von Wassertabletten über lange Zeit)
- wenn Sie einen hohen Kaliumspiegel im Blut haben (ergibt sich aus den Blutwerten)
- wenn Sie regelmäßige Blutwäsche (Hämodialyse) erhalten. Es dürfen bestimmte Membranen bei der Durchführung einer Blutwäsche (Dialyse) nicht angewendet werden, da es ansonsten zu schweren Überempfindlichkeitsreaktionen kommen kann
- wenn Ihre Leberfunktion eingeschränkt ist
- wenn Ihre Nierenfunktion eingeschränkt ist
- wenn Sie an Nierenarterienverengung (beidseitig oder bei Einzelniere) leiden
- wenn Sie an Herzleistungsschwäche (Herzinsuffizienz) leiden
- wenn Sie Durchblutungsstörungen der Herzkranzgefäße oder der das Gehirn versorgenden Gefäße (zerebrovaskuläre Erkrankung) haben
- wenn Sie eine Verengung der Hauptschlagader (Aortenstenose), Verengung einer bestimmten Herzklappe (Mitralklappenstenose) oder andere Ausflussbehinderungen der Herzkammer (hypertrophe Kardiomyopathie) haben
- wenn Sie Blutbildveränderungen aufweisen
- wenn Sie Diabetes mellitus haben
- wenn Sie bestimmte Erkrankungen des Bindegewebes (Kollagenosen) wie Sklerodermie oder systemischen Lupus erythematodes haben
- wenn Sie vor einer Operation oder einem zahnärztlichen Eingriff stehen oder Narkosemittel erhalten sollen. Teilen Sie dem behandelnden Arzt bzw. Zahnarzt mit, dass Sie Noyada einnehmen

- wenn Ihre Allergie gegen Bienen- oder Wespenstiche behandelt werden soll (Desensibilisierung). Wenn Sie Noyada einnehmen, während Sie eine derartige Behandlung bekommen, kann dies zu einer schweren allergischen Reaktion führen
- wenn aufgrund Ihrer ethnischen Zugehörigkeit (insbesondere bei Patienten mit schwarzer Hautfarbe) die Wirkung von Noyada vermindert sein kann. Außerdem können Sie leichter ein Angioödem (schwere allergische Reaktion) bekommen
- wenn Sie eines der folgenden Arzneimittel anwenden, erhöht sich das Risiko eines Angioödems (rasche Schwellung unter der Haut in Bereichen wie dem Rachen):
 - Sirolimus, Everolimus und andere Arzneimittel, die zur Klasse der mTOR-Inhibitoren gehören (werden zur Verhinderung einer Abstoßung des Organtransplantats verwendet)

Wenn Sie eines der folgenden Arzneimittel einnehmen, kann das Risiko eines Angioödems erhöht sein:

- Racecadotril, ein Arzneimittel zur Behandlung von Durchfall
- Arzneimittel, die zur Verhinderung der Abstoßung von transplantierten Organen oder zur Krebsbehandlung eingesetzt werden (z. B. Temsirolimus, Sirolimus, Everolimus)
- Vildagliptin, ein Arzneimittel zur Behandlung von Diabetes

Teilen Sie Ihrem Arzt mit, wenn Sie vermuten, schwanger zu sein (oder schwanger werden könnten). Die Einnahme von Noyada in der frühen Phase der Schwangerschaft wird nicht empfohlen, und Noyada darf nicht mehr nach dem dritten Schwangerschaftsmonat eingenommen werden, da die Einnahme von Noyada in diesem Stadium zu schweren Schädigungen Ihres ungeborenen Kindes führen kann (siehe Abschnitt „Schwangerschaft und Stillzeit“).

Kinder und Jugendliche

Bei Kindern und Jugendlichen sollte die Anwendung von Noyada nur unter sorgfältiger medizinischer Überwachung erfolgen. Die Anfangsdosis von Captopril sollte ca. 0,3 mg/kg Körpergewicht betragen. Bei Kindern mit Nierenschwäche, frühgeborenen Säuglingen, Neugeborenen und Säuglingen sollte die Anfangsdosis nur 0,15 mg Captopril/kg Körpergewicht betragen. Im Allgemeinen sollte Captopril Kindern 3-mal täglich verabreicht werden.

Kinder und Neugeborene können ein höheres Risiko für blutdruckbedingte Nebenwirkungen haben.

Ältere Patienten und Patienten mit eingeschränkter Nierenfunktion

Bei älteren Patienten und bei Patienten mit eingeschränkter Nierenfunktion sollte die Dosis reduziert werden.

Einnahme von Noyada zusammen mit anderen Arzneimitteln

Informieren Sie Ihren Arzt oder Apotheker, wenn Sie andere Arzneimittel einnehmen, kürzlich andere Arzneimittel eingenommen haben oder beabsichtigen andere Arzneimittel einzunehmen.

Captopril ist sicher zusammen mit anderen häufig verwendeten Mitteln gegen Bluthochdruck (Antihypertensiva wie z. B. Betablocker und Kalziumkanalblocker mit Langzeitwirkung) verabreicht worden. Die gleichzeitige Anwendung dieser Substanzen kann die blutdrucksenkende Wirkung von Captopril verstärken.

Sie sollten Ihren Arzt informieren, wenn Sie folgende andere Arzneimittel anwenden:

- Kalium-Ergänzungsmittel (einschließlich Salzersatzmittel), kaliumsparende Diuretika (Wassertabletten) und andere Arzneimittel, die den Kaliumspiegel in Ihrem Körper erhöhen können (z. B. Trimethoprim und Cotrimoxazol zur Behandlung von bakteriellen Infekten; Ciclosporin, ein Arzneimittel zur Unterdrückung des Immunsystems, um die Abstoßung von transplantierten Organen

zu verhindern; und Heparin, ein Arzneimittel zur Blutverdünnung und Vermeidung von Blutgerinnseln)

- andere blutdrucksenkende Arzneimittel einschließlich Alpha-Rezeptorenblocker
- Ihr Arzt muss unter Umständen Ihre Dosierung anpassen und/oder sonstige Vorsichtsmaßnahmen treffen:
wenn Sie einen Angiotensin-II-Rezeptor-Antagonisten oder Aliskiren einnehmen (siehe auch Abschnitte „Noyada darf nicht eingenommen werden“ und „Warnhinweise und Vorsichtsmaßnahmen“)
- Nitrate wie Nitroglycerin (bei Herzproblemen)
- Allopurinol zur Behandlung von Gicht
- Arzneimittel zur Behandlung von Diabetes mellitus (orale Antidiabetika oder Insulin)
- Arzneimittel zur Behandlung einer verschnupften Nase oder einer Entzündung der Nasennebenhöhle oder andere Mittel gegen Erkältung (einschließlich solcher, die Sie rezeptfrei in der Apotheke kaufen können)
- Arzneimittel gegen Krebs (Zytostatika)
- Arzneimittel, die sehr oft zur Verhinderung einer Abstoßung des Organtransplantats verwendet werden (Sirolimus, Everolimus und andere Arzneimittel, die zur Klasse der mTOR-Inhibitoren gehören). Siehe Abschnitt „Warnhinweise und Vorsichtsmaßnahmen“
- Arzneimittel gegen psychische Störungen oder Depressionen einschließlich Lithium. Lithium-haltige Arzneimittel dürfen zusammen mit Noyada nicht ohne engmaschige ärztliche Überwachung eingenommen werden
- schmerzstillende und entzündungshemmende Arzneimittel (z. B. Arzneimittel gegen Gelenkentzündung)
- Procainamid (bei Herzrhythmusstörungen)

Captopril kann einen falsch positiven Urintest auf Aceton bewirken.

Bei gleichzeitiger Behandlung mit Noyada und injizierbaren Goldzubereitungen (Natriumaurothiomalat) kann es in seltenen Fällen zu nitritoiden Reaktionen mit Symptomen wie Gesichtsrötung, Schwindel, Übelkeit, Erbrechen und Abfall des Blutdrucks bis hin zum Kreislaufkollaps kommen.

Schwangerschaft und Stillzeit

Schwangerschaft

Teilen Sie Ihrem Arzt mit, wenn Sie vermuten, schwanger zu sein (oder schwanger werden könnten). In der Regel wird Ihr Arzt Ihnen empfehlen, Noyada vor einer Schwangerschaft bzw. sobald Sie wissen, dass Sie schwanger sind, abzusetzen, und er wird Ihnen ein anderes Arzneimittel empfehlen. Die Anwendung von Noyada in der frühen Schwangerschaft wird nicht empfohlen und Noyada darf nicht mehr nach dem dritten Schwangerschaftsmonat eingenommen werden, da die Einnahme von Noyada in diesem Stadium zu schweren Schädigungen Ihres ungeborenen Kindes führen kann.

Stillzeit

Teilen Sie Ihrem Arzt mit, wenn Sie stillen oder mit dem Stillen beginnen wollen. Das Stillen von Neugeborenen (in den ersten Wochen nach der Geburt) und besonders von Frühgeburten wird nicht empfohlen, wenn Sie Noyada einnehmen.

Bei älteren Säuglingen sollte der Arzt Sie über Nutzen und mögliche Schäden der Anwendung von Noyada in der Stillzeit im Vergleich zu Behandlungsalternativen aufklären.

Verkehrstüchtigkeit und Fähigkeit zum Bedienen von Maschinen

Wie bei anderen Arzneimitteln gegen Bluthochdruck kann die Verkehrstüchtigkeit und die Fähigkeit zum Bedienen von Maschinen beeinträchtigt sein. Dies gilt in verstärktem Maße bei Behandlungsbeginn und Dosiserhöhung, aber auch in Verbindung mit Alkohol. Diese Wirkungen hängen jedoch von der individuellen Anfälligkeit ab.

Noyada enthält Natrium und Natriumbenzoat

Dieses Arzneimittel enthält 53,38 mg Natrium pro maximaler Tagesdosis. Dies entspricht 2,7 % der für einen Erwachsenen empfohlenen maximalen täglichen Natriumaufnahme mit der Nahrung.

Dieses Arzneimittel enthält 0,5 mg Natriumbenzoat pro ml. Natriumbenzoat kann Gelbsucht (Gelbfärbung von Haut und Augen) bei Neugeborenen (im Alter bis zu 4 Wochen) verstärken.

3. Wie ist Noyada einzunehmen?

Nehmen Sie dieses Arzneimittel immer genau nach Absprache mit Ihrem Arzt ein. Fragen Sie bei Ihrem Arzt oder Apotheker nach, wenn Sie sich nicht sicher sind.

Umstellung zwischen verschiedenen Captopril-Formulierungen

Wenn Sie Noyada einnehmen, sollten Sie nicht auf die Verwendung anderer Captopril-haltiger Medikamente umsteigen, außer unter der Aufsicht Ihres Arztes.

Das 5 mg/5 ml-Präparat wird mit den folgenden Verabreichungshilfen geliefert:

- 1-ml-Spritze unterteilt in nummerierte Dosierstufen zu je 0,1 ml (= 0,1 mg Captopril) und Zwischenstufen zu je 0,05 ml (= 0,05 mg Captopril).
- 5-ml-Spritze unterteilt in nummerierte Dosierstufen zu je 1 ml (= 1 mg Captopril) und Zwischenstufen zu je 0,2 ml (= 0,2 mg Captopril).

Zur Behandlung von Bluthochdruck

Üblicherweise beträgt die Anfangsdosis 25 - 50 mg Captopril täglich, auf 2 Gaben verteilt.

Um den angestrebten Blutdruck zu erreichen, kann die Dosis unter Einhaltung eines Intervalls von mindestens 2 Wochen je nach Notwendigkeit schrittweise auf 100 - 150 mg Captopril pro Tag, auf 2 Gaben verteilt, angehoben werden.

Wenn Ihr Blutdruck mit Noyada nicht ausreichend gesenkt wird, ist es möglich, dass Ihr Arzt ein weiteres Arzneimittel verordnet.

Zur Behandlung bei einer chronischen Herzleistungsschwäche

Die Anfangsdosis beträgt normalerweise 2-mal oder 3-mal täglich 6,25 - 12,5 mg Captopril. Eine Erhöhung der Dosierung darf nur schrittweise, in Abhängigkeit vom individuellen Ansprechen des Patienten auf die Therapie, erfolgen; die Erhaltungsdosis beträgt 75 - 150 mg Captopril täglich, verteilt auf mehrere Gaben. Die Maximaldosis beträgt 150 mg Captopril täglich, auf mehrere Gaben verteilt.

Die Dosis sollte schrittweise angehoben werden, wobei ein Intervall von mindestens 2 Wochen gewählt werden sollte, um das Ansprechen der Patienten zu ermitteln.

Nach einem Herzinfarkt - Kurzzeitbehandlung

Die Therapie wird mit einer Testdosis von 6,25 mg Captopril begonnen, 2 Stunden später erfolgt die Gabe von 12,5 mg Captopril. 12 Stunden später erfolgt die Gabe von 25 mg Captopril. Ab dem nächsten

Tag sollte die Dosis auf 2-mal täglich 50 mg Captopril (entsprechend 100 mg Captopril pro Tag) erhöht werden.

Nach einem Herzinfarkt - Langzeitbehandlung

Die übliche Anfangsdosis beträgt 6,25 mg, die dann von Ihrem Arzt schrittweise auf maximal 150 mg pro Tag erhöht werden kann.

Anwendung bei Nierenerkrankung als Folge von Zuckerkrankheit

Bei Patienten mit Typ-I-Diabetes beträgt die empfohlene tägliche 75 - 100 mg Captopril pro Tag, auf mehrere Gaben verteilt. Falls eine zusätzliche Blutdrucksenkung gewünscht ist, können weitere blutdrucksenkende Arzneimittel zusätzlich gegeben werden.

Der Arzt kann Patienten, die eine eingeschränkte Nierenfunktion aufweisen, sowie älteren Patienten, eine niedrigere Dosis - insbesondere bei Behandlungsbeginn - empfehlen.

Anwendung bei Kindern und Jugendlichen

Die Anwendung von Noyada bei Kindern und Jugendlichen soll nur unter sorgfältiger medizinischer Überwachung begonnen werden.

Ihr Arzt verschreibt die am besten geeignete Stärke der Noyada je nach Alter, Gewicht und Dosis des Kindes.

Die Anfangsdosis beträgt 0,3 mg/kg Körpergewicht, aufgeteilt in 3 gleiche Dosen täglich. Diese wird vom Arzt gegebenenfalls schrittweise erhöht.

Für Kinder mit Nierenproblemen, Frühgeborene und Neugeborene sowie Säuglinge

Die Anfangsdosis sollte 0,15 mg/kg Körpergewicht betragen.

Achten Sie darauf, dass die richtige Menge abgemessen wird.

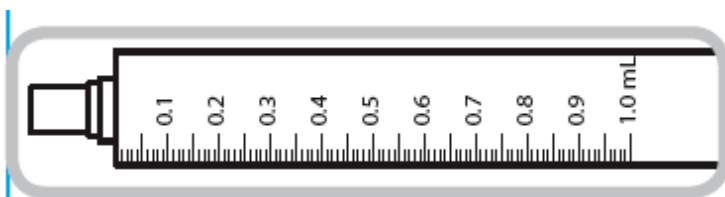
Wann ist Noyada einzunehmen?

Sie sollten versuchen, Noyada jeden Tag etwa zur gleichen Zeit einzunehmen. Da Nahrung die Aufnahme von Captopril nicht beeinflusst, kann es vor, während oder nach den Mahlzeiten eingenommen werden.

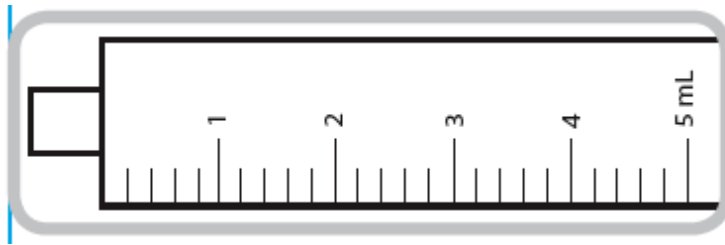
VOR GEBRAUCH GUT SCHÜTTELN.

Art der Anwendung:

Ihr Arzt oder Ihr Pflegepersonal wird Ihnen zeigen, wie Sie dieses Arzneimittel richtig einnehmen. Die Schachtel mit diesem Arzneimittel enthält eine 1-ml und 5-ml-Dosierspritze, und einen Dosierspritzenadapter.



1-ml-Spritze (orangener Schaft) - jede nummerierte Dosisstufe entspricht 0,1 ml bzw. 0,1 mg Captopril. Die kleineren Stufen entsprechen 0,05 ml bzw. 0,05 mg Captopril.



5-ml-Spritze (violetter Schaft) - jede nummerierte Dosisstufe entspricht 1 ml bzw. 1 mg Captopril. Die kleineren Stufen entsprechen 0,2 ml bzw. 0,2 mg Captopril.

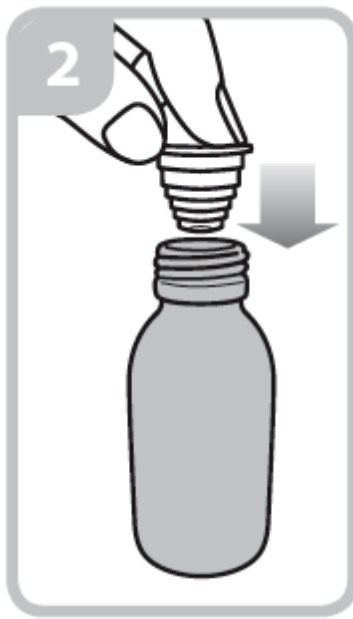
Nachfolgend finden Sie eine Anleitung zur Verwendung der Dosierspritze. Wenn Sie Fragen zu Ihrer Dosierung oder zur Anwendung der Spritze haben, sollten Sie Ihren Apotheker um Rat fragen.

Gebrauchsanweisung:

- Öffnen Sie die Flasche: Drücken Sie den Verschluss und drehen Sie ihn gegen den Uhrzeigersinn (*Abbildung 1*)



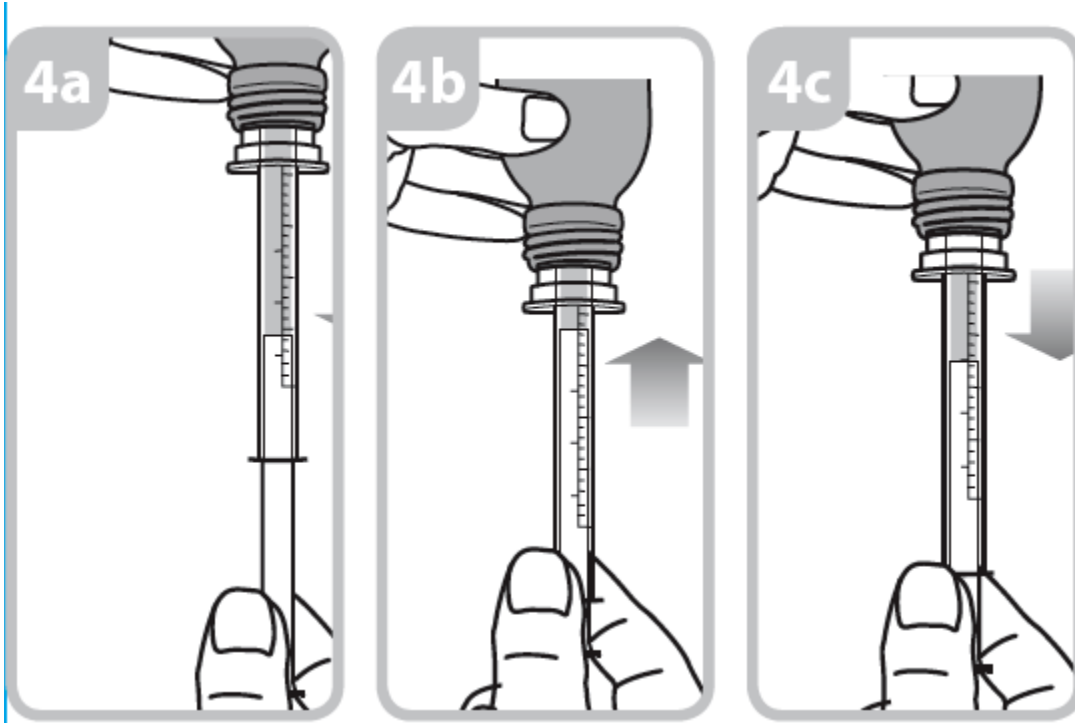
- Halten Sie die Flasche, nehmen Sie den Kunststoff-Spritzenadapter aus der Schachtel und stecken Sie den Adapter in den Flaschenhals (*Abbildung 2*). Achten Sie darauf, dass er gut sitzt.



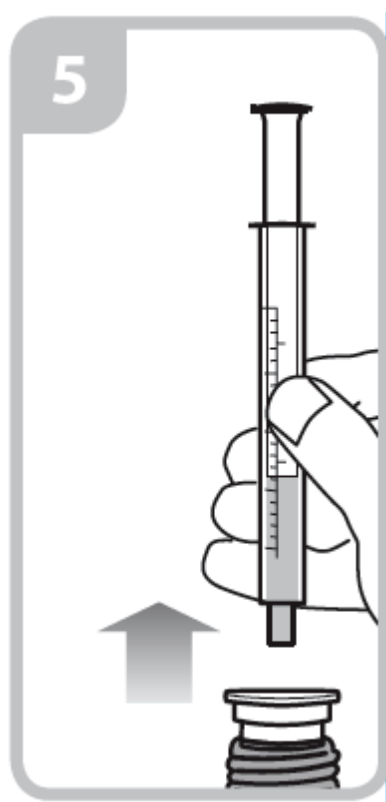
- Nehmen Sie die Spritze und stecken Sie sie in die Adapteröffnung (*Abbildung 3*). Drehen Sie die Flasche auf den Kopf.



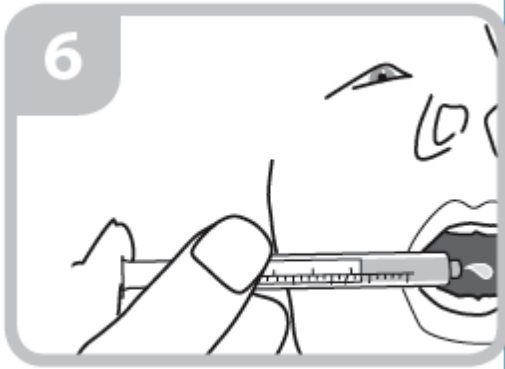
- Füllen Sie die Spritze mit einer kleinen Menge der Lösung, indem Sie den Kolben nach unten ziehen (*Abbildung 4a*), und drücken Sie dann den Kolben nach oben, um eventuelle Blasen zu entfernen (*Abbildung 4b*). Ziehen Sie den Kolben bis zur Skalenmarkierung nach unten, die der von Ihrem Arzt vorgeschriebenen Menge in Milliliter (ml) entspricht (*Abbildung 4c*).



- Drehen Sie die Flasche nach oben. Entfernen Sie die Spritze vom Adapter (*Abbildung 5*).



- Verabreichen Sie den Inhalt der Spritze in den Mund, indem Sie den Kolben bis zum Boden der Spritze drücken (*Abbildung 6*) und stellen Sie sicher, dass das Medikament geschluckt wird.



Entfernen Sie den Adapter von der Flasche und verschließen Sie die Flasche mit dem Kunststoffschraubverschluss.

Waschen Sie den Adapter und die Spritze nach Gebrauch mit warmem Wasser. Trocknen Sie sie mit einem sauberen Papiertuch und legen Sie sie mit Ihrem Medikament in die Schachtel.

Wenn Sie eine größere Menge von Noyada eingenommen haben, als Sie sollten

Wenn Sie durch ein Versehen eine zu große Menge Noyada eingenommen haben oder ein Kind Noyada Lösung geschluckt hat, wenden Sie sich sofort an einen Arzt/Notarzt. Dieser kann entsprechend der Schwere der Vergiftung über die erforderlichen Maßnahmen entscheiden.

In Abhängigkeit vom Ausmaß der Überdosierung sind folgende Symptome möglich: starker Blutdruckabfall, Schock, Regungslosigkeit, verlangsamte Herzschlagfolge, Nierenversagen. Bei dringendem Verdacht auf eine Überdosierung benötigen Sie ärztliche Hilfe!

Halten Sie die Packung des Arzneimittels bereit, damit sich der Arzt über den aufgenommenen Wirkstoff informieren kann.

Wenn Sie die Einnahme von Noyada vergessen haben

Nehmen Sie nicht die doppelte Menge ein, wenn Sie die vorherige Einnahme vergessen haben, sondern setzen Sie die Behandlung wie verordnet fort.

Wenn Sie die Einnahme von Noyada abbrechen

Unterbrechen oder beenden Sie die Behandlung mit Noyada nicht ohne Rücksprache mit Ihrem behandelnden Arzt.

Wenn Sie weitere Fragen zur Einnahme dieses Arzneimittels haben, wenden Sie sich an Ihren Arzt, Apotheker oder das medizinische Fachpersonal.

4. Welche Nebenwirkungen sind möglich?

Wie alle Arzneimittel kann auch dieses Arzneimittel Nebenwirkungen haben, die aber nicht bei jedem auftreten müssen.

Schwerwiegende Nebenwirkungen

Wenn Sie (oder Ihr Kind) eine der folgenden Reaktionen feststellen, beenden Sie die Einnahme von Noyada und wenden Sie sich SOFORT an Ihren Arzt:

- Schwellung der Hände, des Gesichts, der Lippen oder der Zunge
- Pfeifende Atmung oder Schwierigkeiten beim Atmen
- Geschwüre, Blasenbildung und Hautausschläge oder Brennen, rote, sich abschälende Haut an den Lippen, der Zunge und den Genitalien, was sich manchmal auf die Augen, das Gesicht und den Körper ausbreitet (eine sehr seltene Krankheit, die als Stevens-Johnson-Syndrom bekannt ist)
- Halsschmerzen oder Fieber
- Starker Schwindel oder Ohnmacht
- Starke Schmerzen im Brustkorb, die in den linken Arm hinunterziehen
- Schnelle, tiefe Atmung, kalte, feuchte Haut und Angstgefühle
- Starke Magenschmerzen
- Gelbfärbung der Haut und/oder der Augen

Andere Nebenwirkungen

Häufig: kann bis zu 1 von 10 Behandelten betreffen

- Schlafstörungen
- Geschmacksstörung
- Schwindel
- trockener, irritierender (nicht produktiver) Husten
- Atemnot
- Übelkeit
- Erbrechen
- Magenverstimmung
- Bauchschmerzen
- Durchfall
- Verstopfung
- Mundtrockenheit
- Magengeschwür
- Juckreiz mit oder ohne Ausschlag
- Ausschlag
- Haarausfall

Gelegentlich: kann bis zu 1 von 100 Behandelten betreffen

- Appetitlosigkeit
- Kopfschmerzen
- Empfindungsstörungen
- Anstieg der Herzfrequenz
- Herzrhythmusstörung
- Angina pectoris
- Herzklopfen
- niedriger Blutdruck
- Raynaud-Syndrom (durch Gefäßkrämpfe bedingte, anfallsweise auftretende Durchblutungsstörungen, meist an den Blutgefäßen der Finger)
- Gesichtsrötung
- Blässe

- orthostatische Hypotonie
- Schwellungen des Gesichts, der Lippen, der Zunge, der Hände und Füße
- Brustschmerzen
- Erschöpfung
- Unwohlsein
- Schwäche

Selten: kann bis zu 1 von 1.000 Behandelten betreffen

- Schläfrigkeit
- Entzündung der Mundschleimhaut mit Aphthen
- krampfartige Bauchschmerzen als Folge von allergisch bedingten Schwellungen im Magen- und Darmtrakt (intestinale Angioödeme)
- Nierenfunktionsstörungen, Nierenversagen
- erhöhte Harnausscheidung
- verminderte Harnausscheidung
- erhöhte Häufigkeit des Wasserlassens

Sehr selten: kann bis zu 1 von 10.000 Behandelten betreffen

- Veränderungen des Blutbildes
- Erkrankung der Lymphknoten
- Autoimmunkrankheiten
- Ansteigen des Kaliumspiegels im Blut
- Absinken des Natriumspiegels im Blut
- Absinken des Blutzuckerspiegels
- Verwirrung
- Depression
- Durchblutungsstörungen des Gehirns, Schlaganfall und Ohnmacht
- verschwommenes Sehen
- Herzstillstand
- Schock
- krampfartige Verengung der Bronchien
- Schnupfen
- allergische Entzündung der Lungenbläschen/Lungenentzündung
- Entzündung der Zunge
- Entzündung der Bauchspeicheldrüse
- Beeinträchtigung der Leberfunktion und Gallenstauung, Gelbsucht
- Hepatitis (Leberentzündung), Lebernekrose (Gewebeschaden)
- erhöhte Leberenzyme und Bilirubin-Werte
- Nesselsucht
- Lichtempfindlichkeit
- schwere Hautreaktionen
- Muskelschmerzen
- Gelenkschmerzen
- nephrotisches Syndrom
- Impotenz
- Brustvergrößerung beim Mann
- Fieber

- Veränderung einzelner Laborparameter

Kinder und Jugendliche

Die wichtigsten Nebenwirkungen bei Kindern und Jugendlichen waren trockener, irritierender (nicht produktiver) Husten, Ansteigen des Kaliumspiegels im Blut, Gewebeschwellungen mit Beteiligung von Kehlkopf, Rachen und/oder Zunge, Nierenfunktionsstörungen, niedriger Blutdruck, Veränderungen des Blutbildes und Leberfunktionsstörungen.

Die am häufigsten beobachteten Reaktionen während der Captopril-Therapie waren Kopfschmerzen, Anstieg der Herzfrequenz, Erbrechen, orthostatische Symptome, Blutarmut, Ausschlag und Appetitlosigkeit.

Nebenwirkungen wie Aussetzen der Atmung, Krämpfe, Nierenversagen und schwere unvorhersehbare Hypotonie sind im ersten Lebensmonat sehr häufig. Daher wird empfohlen, ACE-Hemmer mit Vorsicht anzuwenden, insbesondere bei Frühgeborenen.

Verminderte Urinmenge (Oligurie) ist ein Risiko bei Frühgeborenen, die mit Captopril behandelt werden.

Meldung von Nebenwirkungen

Wenn Sie oder Ihr Kind Nebenwirkungen bemerken, wenden Sie sich an Ihren Arzt, Apotheker oder das medizinische Fachpersonal. Dies gilt auch für Nebenwirkungen, die nicht in dieser Packungsbeilage angegeben sind. Sie können Nebenwirkungen auch direkt dem Bundesinstitut für Arzneimittel und Medizinprodukte, Abt. Pharmakovigilanz, Kurt-Georg-Kiesinger-Allee 3, 53175 Bonn, Website: www.bfarm.de anzeigen. Indem Sie Nebenwirkungen melden, können Sie dazu beitragen, dass mehr Informationen über die Sicherheit dieses Arzneimittels zur Verfügung gestellt werden.

5. Wie ist Noyada aufzubewahren?

Bewahren Sie dieses Arzneimittel für Kinder unzugänglich auf.

Nicht im Kühlschrank lagern.

In der Originalverpackung aufbewahren, um den Inhalt vor Licht zu schützen.

Sie dürfen dieses Arzneimittel nach dem auf dem Umkarton oder dem Etikett der Flasche nach „Verw. bis“ bzw. „Verwendbar bis“ angegebenen Verfalldatum nicht mehr verwenden.

Das Verfalldatum bezieht sich auf den letzten Tag des angegebenen Monats.

Nicht über 25°C lagern.

Nach dem Öffnen innerhalb von 21 Tagen verbrauchen.

Entsorgen Sie Arzneimittel niemals über das Abwasser (z. B. nicht über die Toilette oder das Waschbecken). Fragen Sie in Ihrer Apotheke, wie das Arzneimittel zu entsorgen ist, wenn Sie es nicht mehr verwenden. Sie tragen damit zum Schutz der Umwelt bei. Weitere Informationen finden Sie unter www.bfarm.de/arzneimittelentsorgung.

6. Inhalt der Packung und weitere Informationen

Was Noyada enthält

Der Wirkstoff ist Captopril 5 mg/5 ml.

Die sonstigen Bestandteile sind Natriumedetat (Ph. Eur.), Natriumbenzoat (E211), Citronensäure (E330), Natriumcitrat (E331) und gereinigtes Wasser. Kann ebenfalls Natriumhydroxid (E524) zur Einstellung des pH-Wertes enthalten.

Wie Noyada aussieht und Inhalt der Packung

Noyada 5 mg/5 ml Lösung zum Einnehmen ist eine klare, farblose Lösung, die in bernsteinfarbenen Glasflaschen zu 100 ml geliefert wird. Jede Packung enthält eine Flasche Lösung, eine 1-ml und 5-ml-Dosierspritze und einen Spritzenadapter, der bei der Abmessung der Dosis auf die Flasche aufgesetzt wird.

Pharmazeutischer Unternehmer

ETHYPHARM

194, bureaux de la Colline – Bâtiment D

92213 Saint-Cloud cedex

Frankreich

Tel.: +33 (0)1 41 12 17 20

Fax: +33 (0)1 41 12 17 30

Mitvertrieb

ETHYPHARM GmbH

Mittelstraße 5/5a

12529 Schönefeld

Deutschland

Tel.: +49 (0) 30 634 99 393

Fax: +49 (0) 30 634 99 395

Medizinische-Service-Nummer: 0800 6270 992

Hersteller

Ethypharm

9 Chemin De La Poudriere,

76120 Le Grand Quevilly,

Frankreich

(oder)

Ethypharm

Zi De Saint-Arnoult,

28170 Chateauneuf En Thymerais,

Frankreich

Diese Packungsbeilage wurde zuletzt überarbeitet im Dezember 2022.